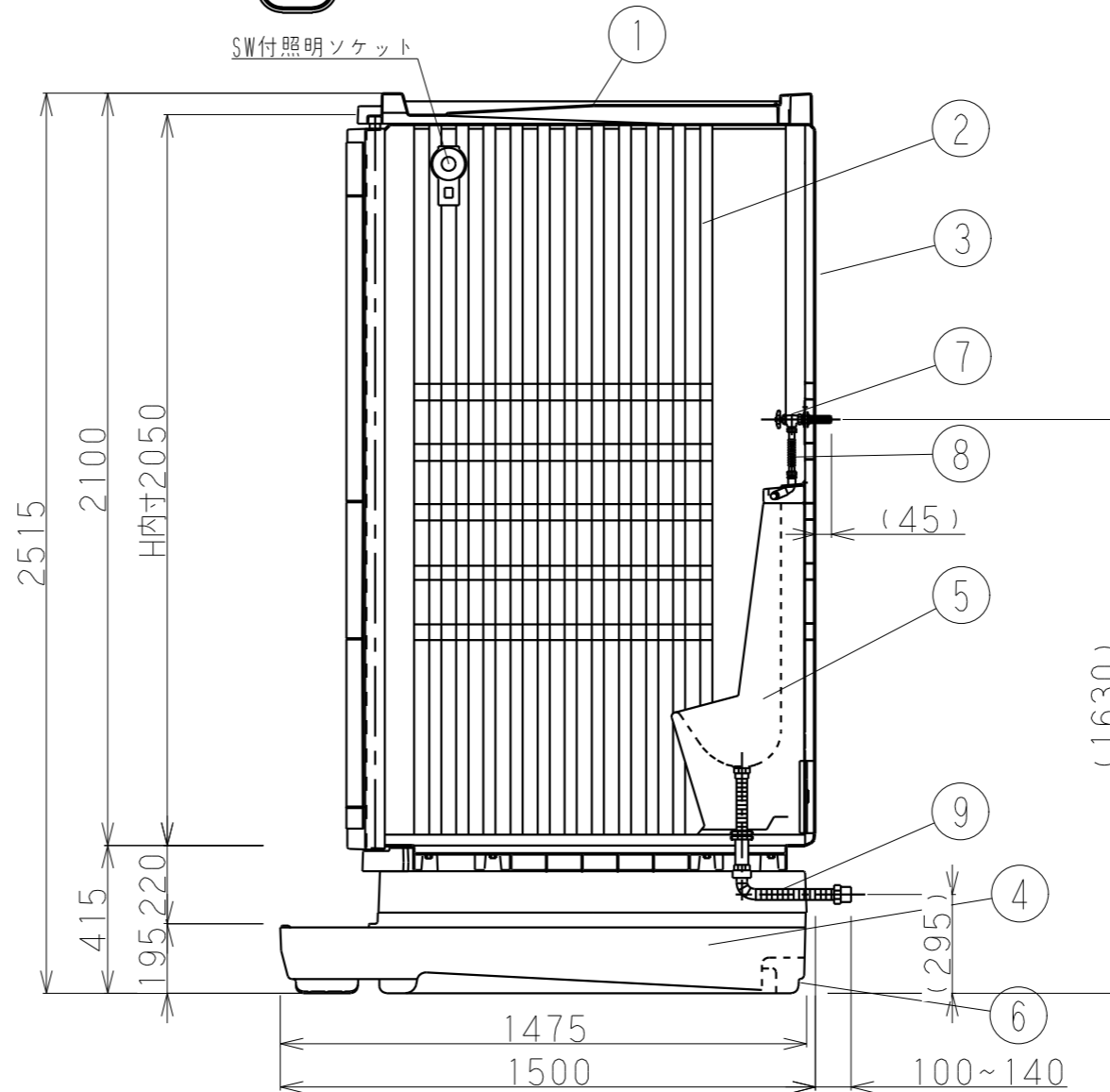
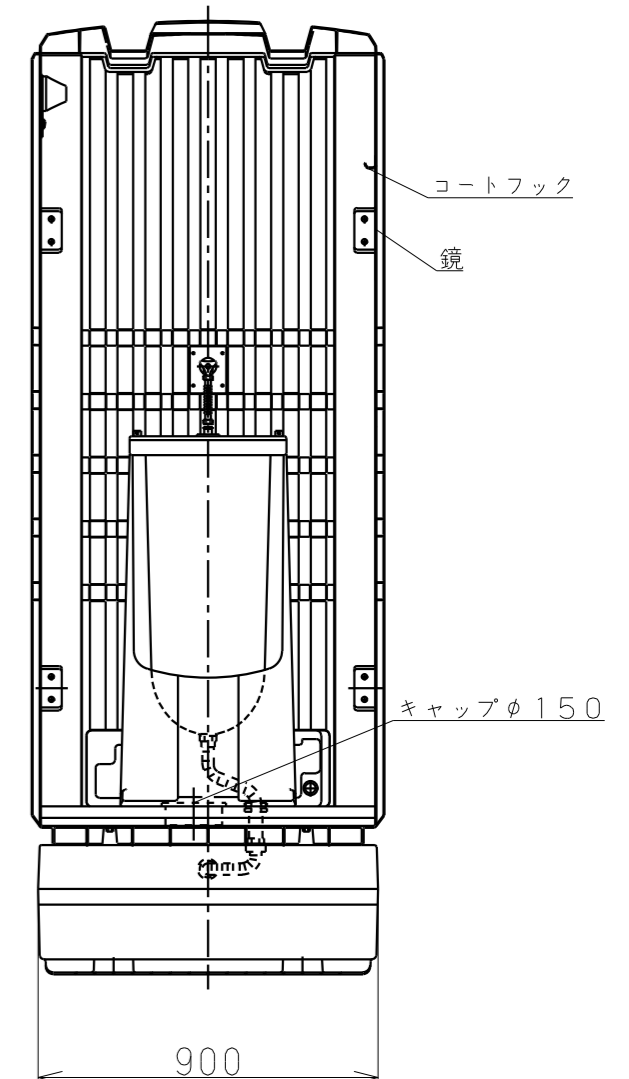


小用扉はオプションです  
 ・ウエストドア (FRP)  
 ・オリジナルドア (PP)

平面図



側面図



正面図

付属品

SW付照明ソケット	1		
鏡	1		t2×195×205
コートフック	1	SUS	
取手 L	8		
吊金具	4	SUS	

標準仕様

No.	主要部品	個数	材質	備考
1	天井パネル	1	PP	
2	側面パネル	2	PP	
3	背面パネル	1	PP	
4	I型タンク	1	PP	
5	小用便器	1	FRP	ゲルコート仕上
6	ドレンキャップ	1	PP	φ50 汚水用
7	給水ニップルセット	1		
8	フレキパイプ	1		L150
9	排水ホースセット SRS用	1		先端バルブソケット付

本体重量	100 kg
汚水タンク容量	約 400L