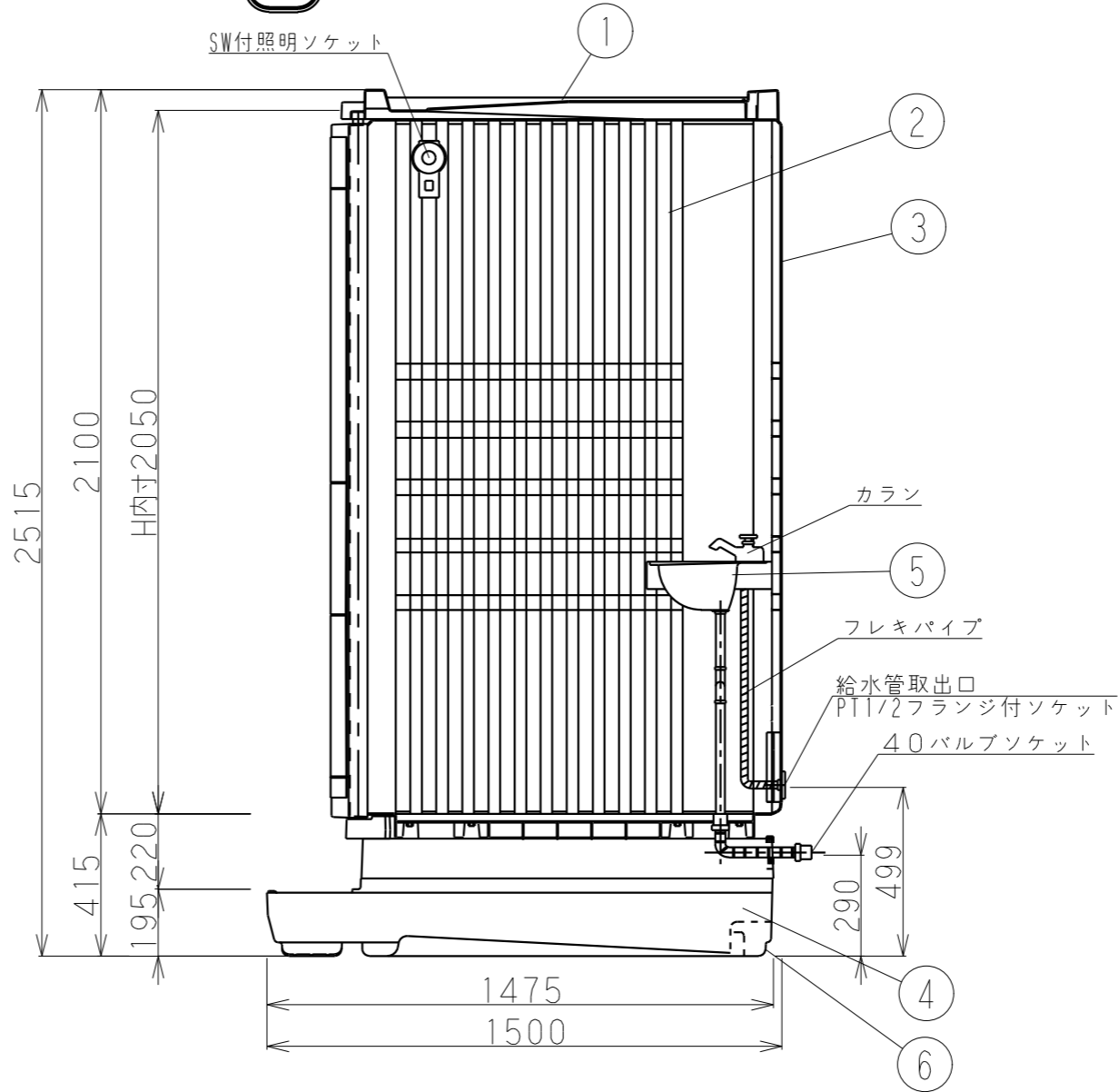
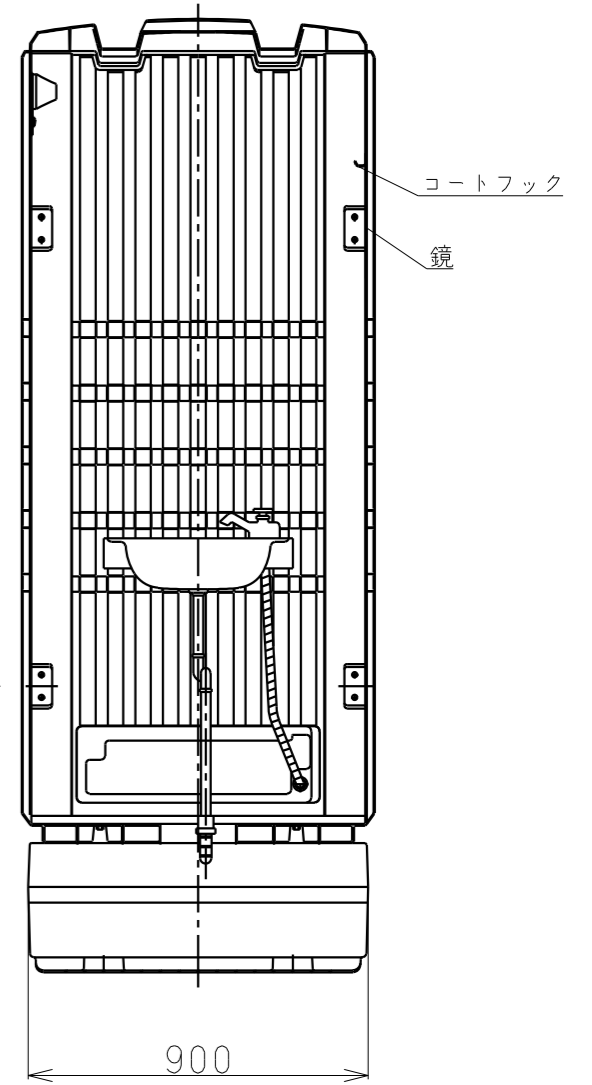


平面図

小用扉はオプションです
 ・ウエスタンドア (FRP)
 ・オリジナルドア (PP)



側面図



正面図

付属品

| | | | |
|-----------|---|-----|------------|
| SW付照明ソケット | 1 | | |
| 鏡 | 1 | | |
| コートフック | 1 | SUS | |
| 取手 L | 8 | | |
| 吊金具 | 4 | SUS | |
| カラン | 1 | Fe | クロームメッキ仕上げ |
| 排水管 | 1 | PVC | 40バルブソケット |
| フレキパイプ | 1 | AL | |
| 給水管取付座 | 1 | Fe | クロームメッキ仕上げ |

標準仕様

| No. | 主要部品 | 個数 | 材質 | 備考 |
|-----|---------|----|-----|---------|
| 1 | 天井パネル | 1 | PP | |
| 2 | 側面パネル | 2 | PP | |
| 3 | 背面パネル | 1 | PP | |
| 4 | I型タンク | 1 | PP | |
| 5 | 洗面器 | 1 | FRP | |
| 6 | ドレンキャップ | 1 | PP | φ50 汚水用 |
| | | 1 | PP | |

| | |
|---------|--------|
| 本体重量 | 95 kg |
| 汚水タンク容量 | 約 400L |