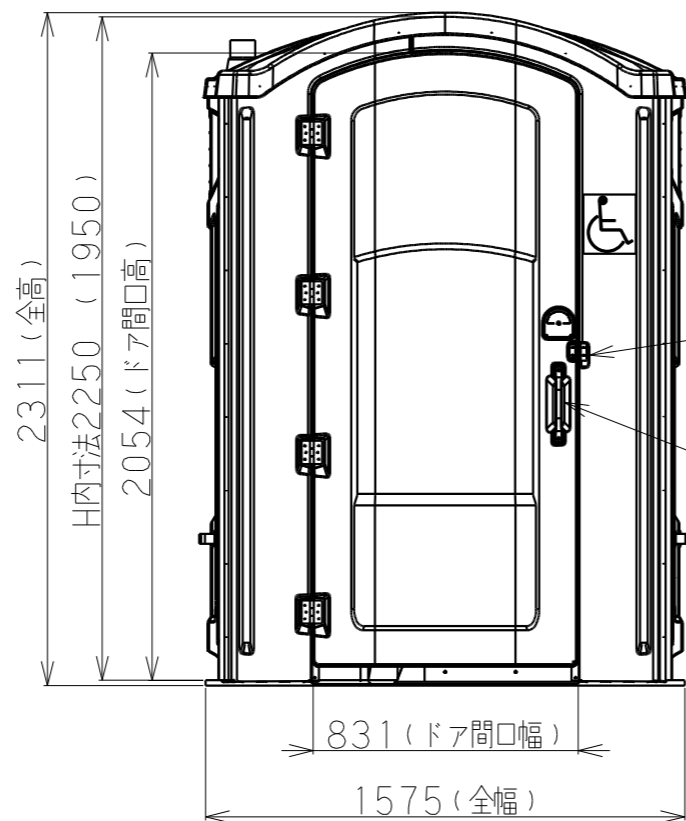
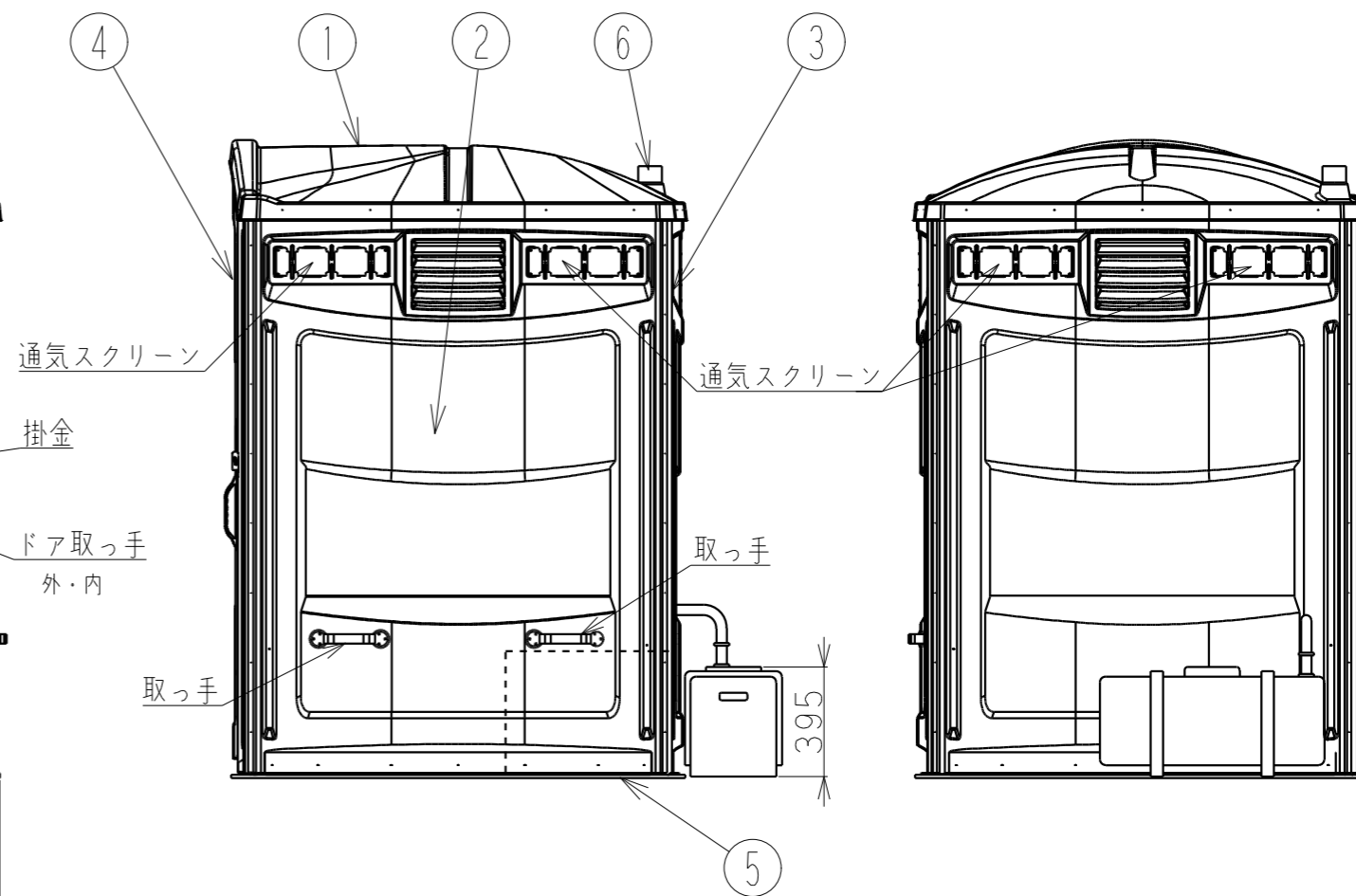


平面図



正面図



側面図

背面図

付属品

	ドア取っ手 外	1	HDPE	
	ドア取っ手 内	1	HDPE	
	取っ手	4	STEEL	
	ペーパーホルダー	1	HDPE	
	大型汚水タンク	1	HDPE	
	洗浄水タンク	1	PE	ST-2型

標準仕様

NO.	主要部品	個数	材質	備考
1	天井パネル	1	HDPE	
2	側面パネル	2	HDPE	
3	背面パネル	1	HDPE	
4	ドアパネル	1	HDPE	掛金付
5	フロアパネル	1	HDPE	
6	臭突パイプ	1	HDPE	
7	便座付カバー	1	HDPE	
8	ハンドポンプ	1		
9	手すり	2	HDPE	

本体重量	107kg
汚水タンク容量	257L
清水タンク容量	70L
床面積	約1.32m ²
便座高さ	約470mm